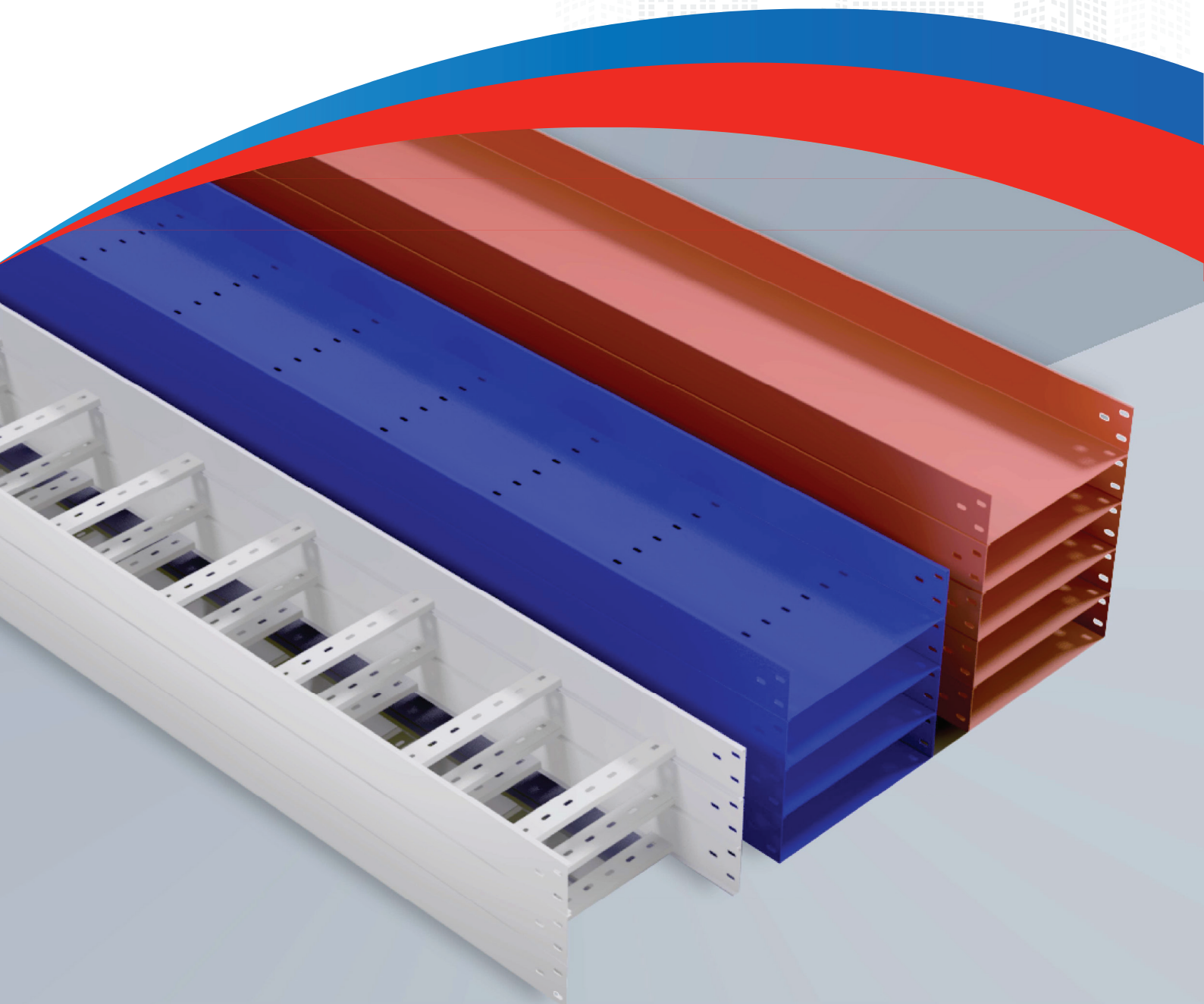




CÔNG TY CỔ PHẦN VẬT TƯ THIẾT BỊ
BÁCH KHOA VIỆT NAM

CATALOGUE

THANG MĂNG CÁP BÁCH KHOA VIỆT NAM



THANG MÁNG CÁP BÁCH KHOA VIỆT NAM

MỤC LỤC

CONTENTS

- | | |
|--------------------------------|-------------------------------------|
| 3 THƯ NGỎ | 12 MÁNG CÁP VÀ PHỤ KIỆN |
| 4 CHỨNG CHỈ CHẤT LƯỢNG | 14 MÁNG CÁP THƯỜNG |
| 5 ĐỐI TÁC THƯỜNG XUYÊN | 17 MÁNG CÁP ĐỘT LỖ |
| 6 THANG CÁP VÀ PHỤ KIỆN | 21 VẬT TƯ PHỤ THANG MÁNG CÁP |
| 8 THANG CÁP | |

THƯ NGỎ OPEN LETTER

Lời đầu tiên xin gửi tới tất cả Quý công ty lời chúc sức khỏe và thành công.

Công Ty Cổ phần Vật tư thiết bị Bách Khoa Việt Nam là doanh nghiệp chuyên sản xuất, kinh doanh các sản phẩm ống gió, thang máng cáp, van gió, tủ điện, vật tư thiết bị điều hoà thông gió... Nhằm hướng tới phục vụ cho nhu cầu của khách hàng, hiện công ty chúng tôi đã trang bị đầy đủ các loại máy sản xuất hiện đại với tính năng cao đem đến những sản phẩm chất lượng đảm bảo TCVN và ISO 9001.

Chúng tôi luôn nỗ lực hết mình để tạo ra những sản phẩm và hệ thống hoạt động ổn định, bền vững. Nhằm tạo ra môi trường tốt nhất cho các khu đô thị, nhà máy, nhà xưởng, v.v... Đóng góp một phần vào công cuộc công nghiệp hóa hiện đại hóa của đất nước.

Với quan niệm nhân lực là tài sản lớn nhất của mình, chúng tôi đã đào tạo được một đội ngũ cán bộ, công nhân có trình độ cao, tay nghề vững. Hàng năm chúng tôi có tổ chức các đợt tập huấn để nâng cao giá trị nhân lực của Công ty Song song với việc đào tạo và phát triển nhân lực, việc tiếp thu khoa học kỹ thuật và dây chuyền sản xuất mới là một vấn đề đặc biệt được chú trọng.

Không những chỉ chú trọng đến yếu tố nhân lực và kỹ thuật, chúng tôi hiểu rằng quan hệ với đối tác và bạn hàng là một vấn đề sống còn đối với sự phát triển của Công ty. Chúng tôi sẵn sàng đáp ứng mọi yêu cầu của khách hàng nhằm thắt chặt mối quan hệ bền vững, cùng hợp tác và phát triển Chân thành cảm ơn đến Quý công ty đã quan tâm tới thư ngỏ này ! Trân trọng kính chào !

Dear Customers,
First of all, on behalf of BKVN, I would like to send our wish of health and success to you.

Bach Khoa Viet Nam Joint Stock company is a specialized business about products: ducts, cable ladder, damper, electrical cabinet and accessories for HVAC. In order to satisfy all customer requirements, our company has been set-up a factory with many kinds of high-tech machines which are able to create products that meet Vietnamese standards (TCVN) and ISO 9001. In addition, BKVN always be hardworking and self-improve to finish goods which operate reliably and stably in conditions of factory, building... and to contribute for industrialized and modernized process.

Our concept is human resource is the most valuable property; BKVN has been recruiting and training a team of supervisor, engineers and operators who have high knowledge and skills. Annually, we also have on job training programs for them to increase our manpower.

Beside of manpower, production technology is also a big project that we always pay attention to improve. One more thing, the relationship between BKVN and partners is a survival factor of our development. So, we are always willing to satisfy all inquiries from you, to bring true value and true property.

Thank you!
Sincerely,

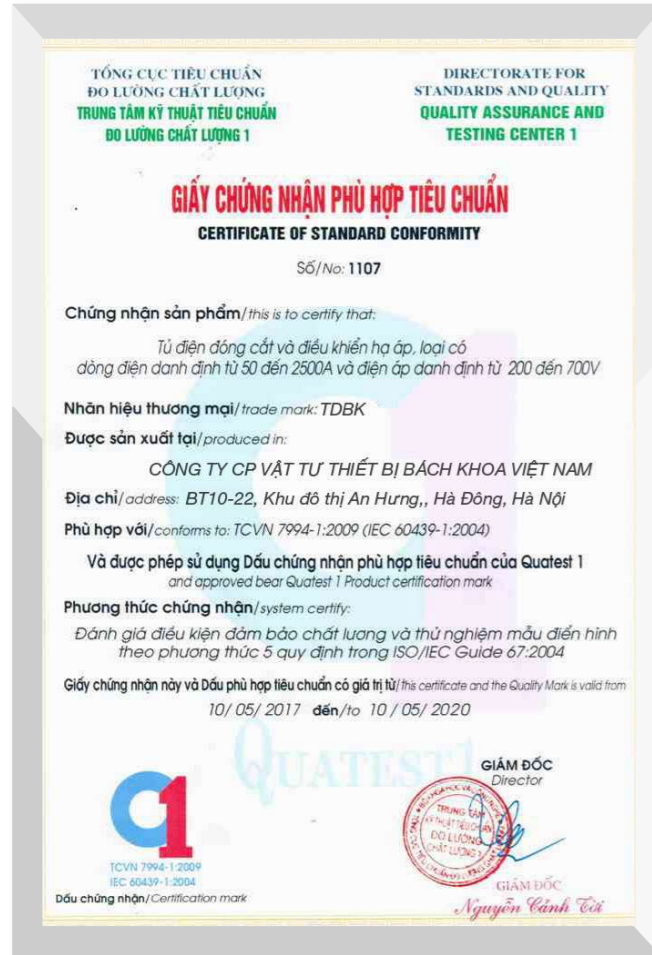
Tổng giám đốc
General Director



Nguyễn Đức Việt

CHỨNG CHỈ CHẤT LƯỢNG

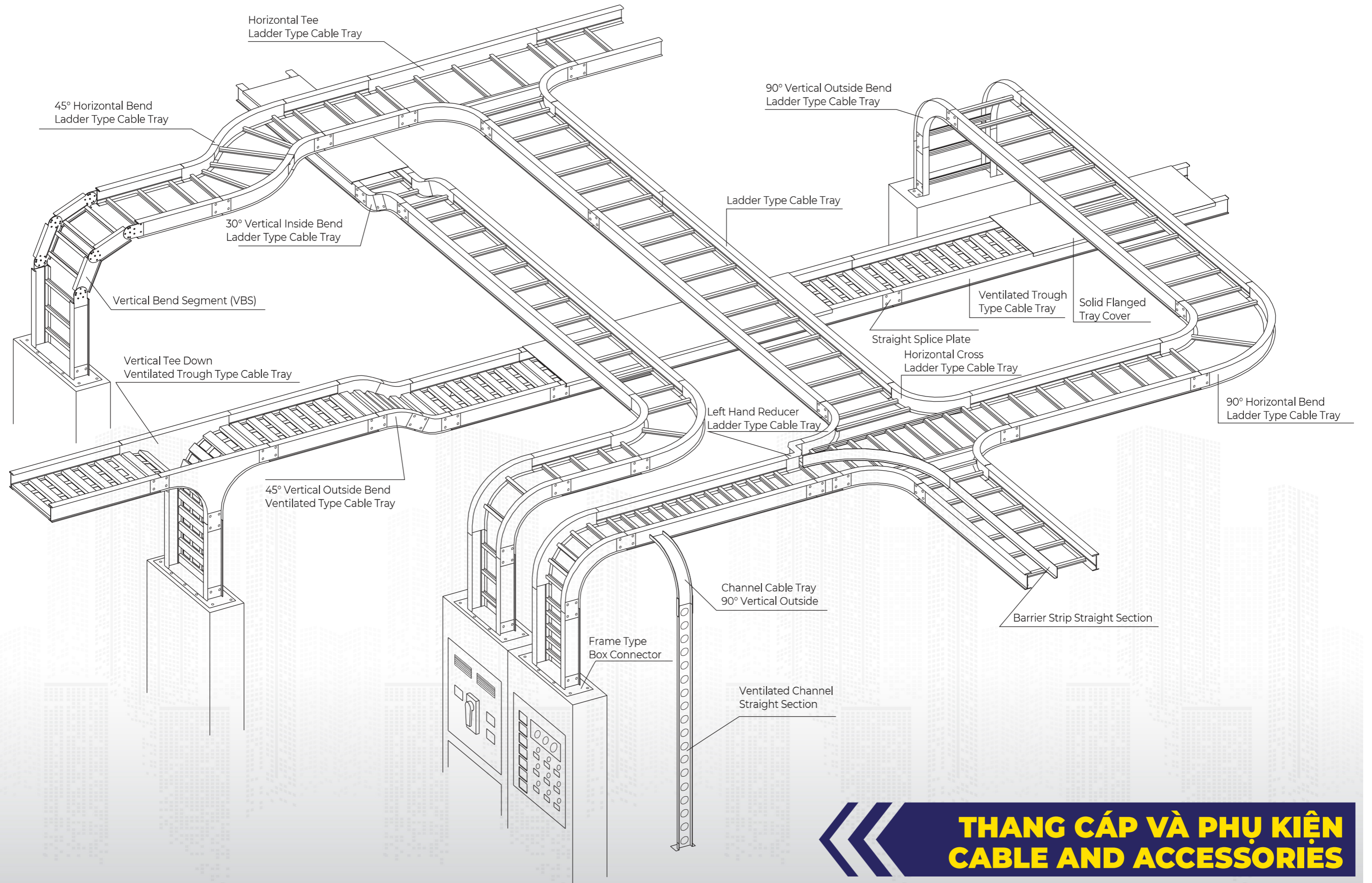
CERTIFICATE OF QUALITY



ĐỐI TÁC THƯỜNG XUYÊN

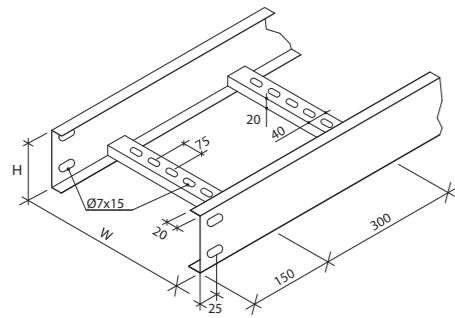
RETURN PARTNERS





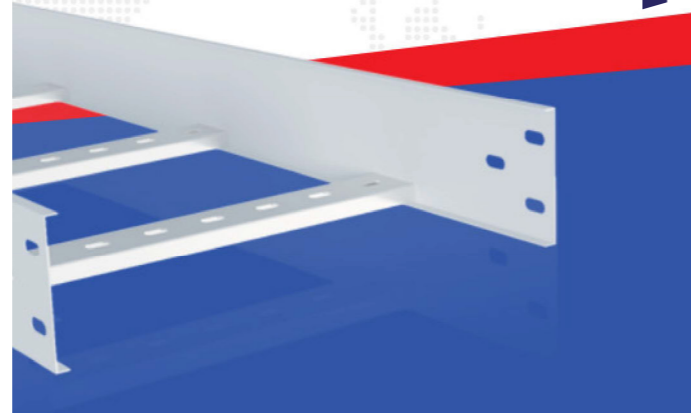
THANG CÁP VÀ PHỤ KIỆN CABLE AND ACCESSORIES

THANG THẲNG / STRAIGHT SECTION



Mã đặt hàng: SL-WxHxT
 Odering code: SL-WxHxT

THANG CÁP CABLE



- Thang cáp được dùng chủ yếu cho các loại dây dẫn đã được bảo vệ XLPE, hoặc cáp đặt tại các phòng máy, tầng hầm...
 - Bạn có thể chọn Sơn tĩnh điện, mạ kẽm nhúng nóng, tôn ZAM, tôn mạ kẽm công nghiệp cho sản phẩm của mình.

- Cable ladder is mainly applied for XLPE conducting-wire, or cables in Electrical room or cables in Basement
 - You can choose electrostatic painting, hot-dip galvanization, ZAM corrugated iron, or industrial galvanized iron for your order.

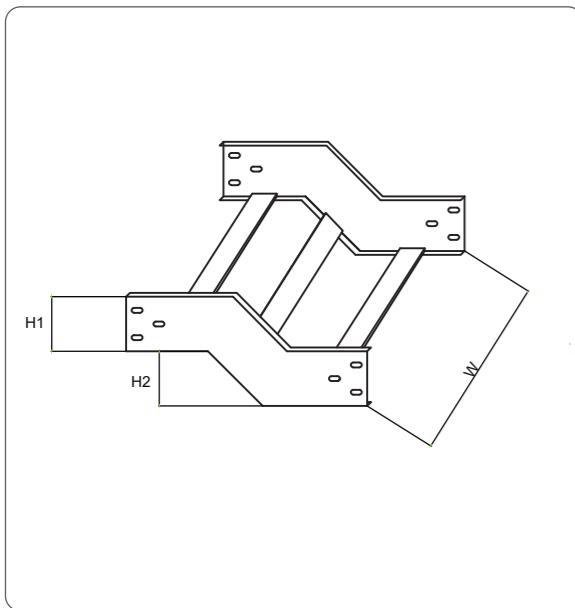
QUI CÁCH THÔNG DỤNG:

- Chiều dài thang thông dụng: 2.5m hoặc 3m
- Chiều ngang thông dụng: 100 ÷ 800mm
- Chiều cao thông dụng: 50 ÷ 200mm
- Độ dày vật liệu: 0.8mm, 1.0mm, 1.2mm, 1.5mm, 2.0mm, 2.5mm, 3.0mm ...
- Màu sắc thông dụng: Trắng, kem nhàn, xám, cam hoặc màu của vật liệu. Các màu khác theo yêu cầu của khách hàng

NORMAL SPECIFICATIONS:

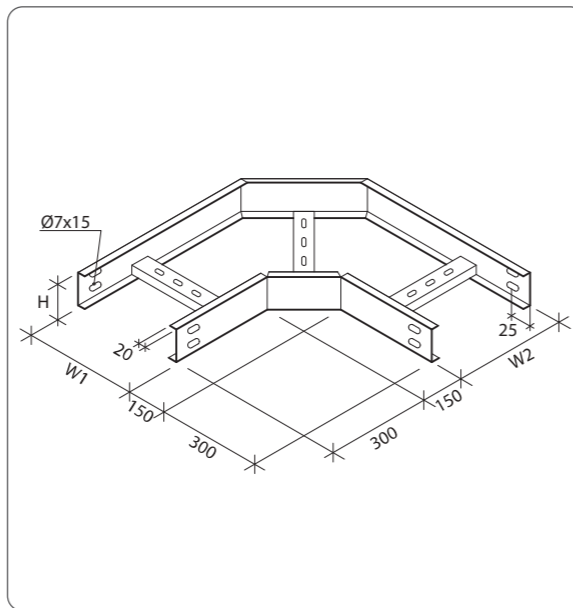
- Standard length: 2.5m or 3m
- Standard width: 100 ÷ 800mm
- Standard height: 50 ÷ 200mm
- Material thickness: 0.8mm, 1.0mm, 1.2mm, 1.5mm, 2.0mm, 2.5mm, 3.0mm ...
- Normal color: white, wrinkle cream, gray, orange or original material color. We also offer customized color to serve our clients.

Z CHUYỂN THANG CÁP / Z CABLE



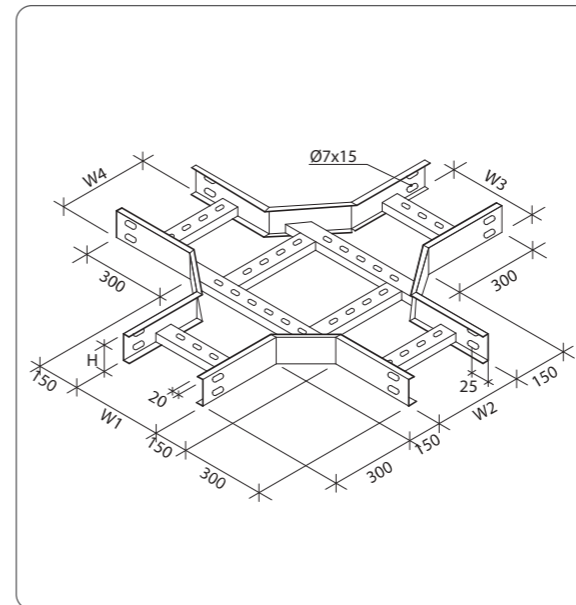
Mã đặt hàng: ZBL- WxH1xH2xT
 Odering code: ZBL- WxH1xH2xT

CO NGANG / 90° HORIZONTAL BENDS



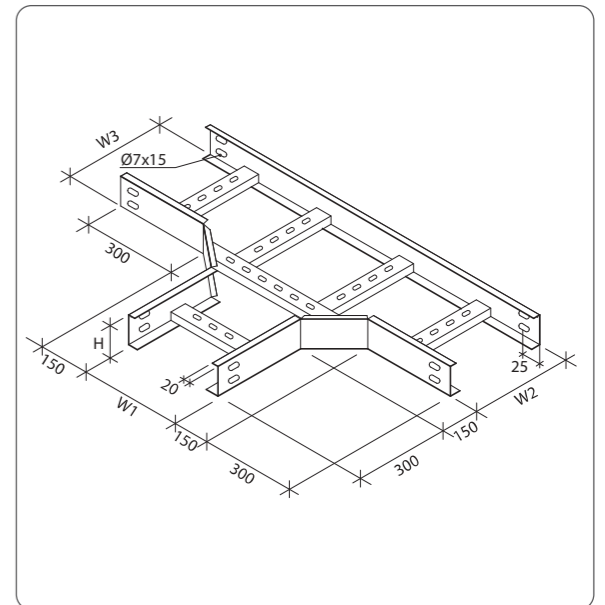
Mã đặt hàng: SBL-W1/W2xHxT
 Odering code: SBL-W1/W2xHxT

NGÃ TƯ / HORIZONTAL CROSS



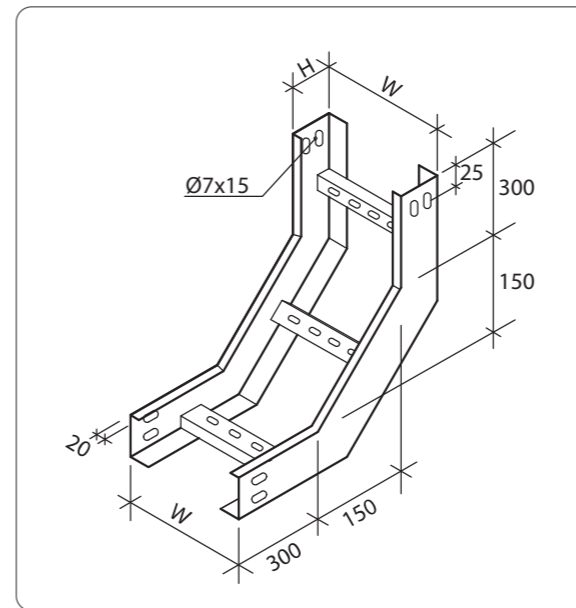
Mã đặt hàng: SBL-W1/W2/W3/W4xHxT
 Odering code: SBL-W1/W2/W3/W4xHxT

TÊ NGANG / HORIZONTAL TEE



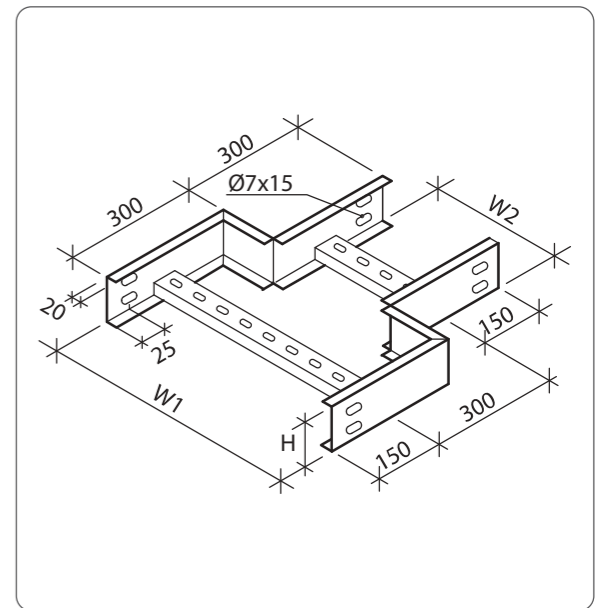
Mã đặt hàng: FTL-W1/W2/W3xHxT
 Odering code: FTL-W1/W2/W3xHxT

CO LÊN / INSIDE BENDS



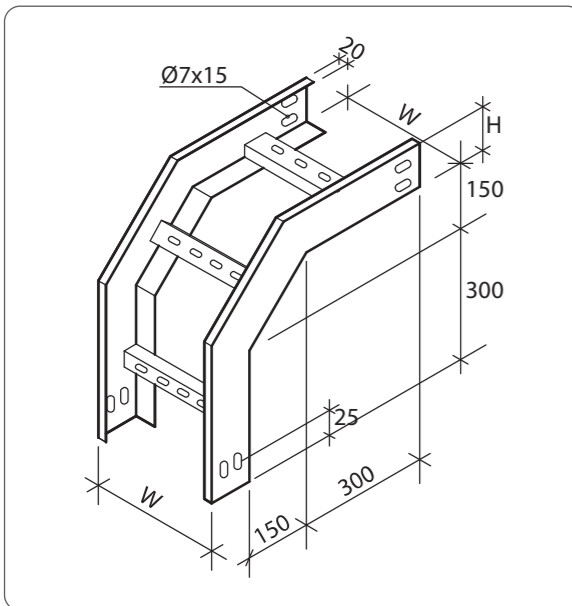
Mã đặt hàng: IBL-WxHxT
 Odering code: IBL-WxHxT

NỐI GIẢM ĐỀU / STRAIGH REDUCER



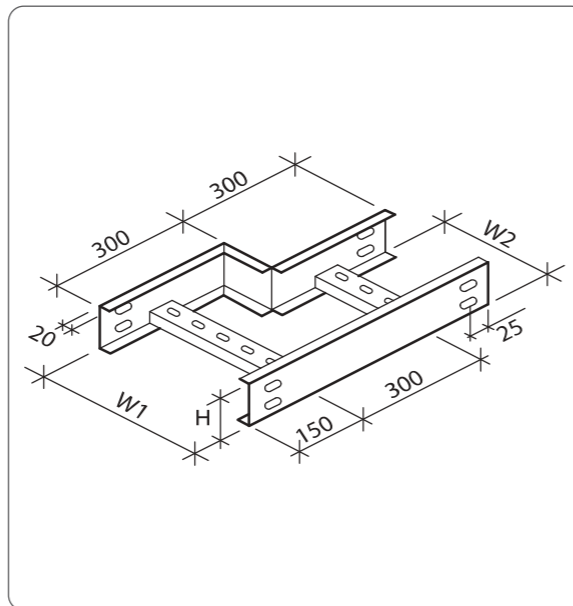
Mã đặt hàng: RL-C-W1/W2xHxT
 Odering code: RL-C-W1/W2xHxT

CO XƯỚNG / OUSIDE BENDS



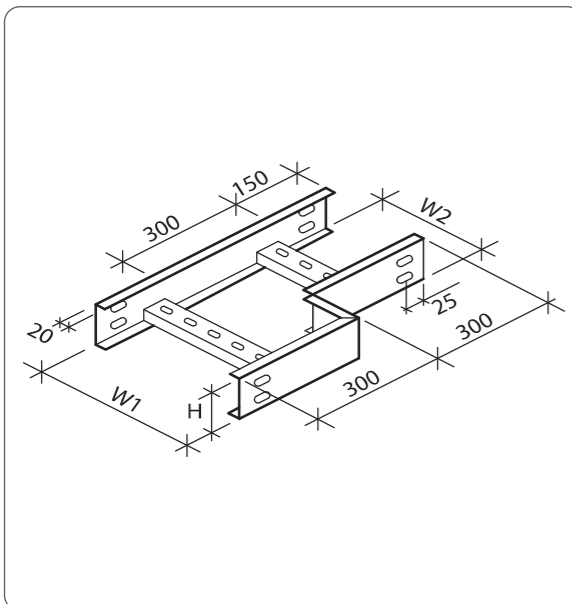
Mã đặt hàng: EBL-WxHxT
 Odering code: EBL-WxHxT

NỐI GIẢM TRÁI / LEFT STRAIGHT REDUCER



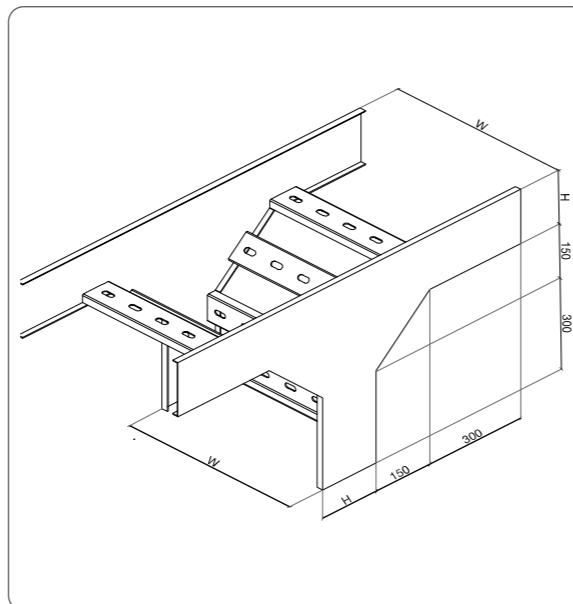
Mã đặt hàng: RL-L-W1/W2xHxT
 Odering code: RL-L-W1/W2xHxT

NỐI GIẢM PHẢI / RIGHT STRAIGHT REDUCER



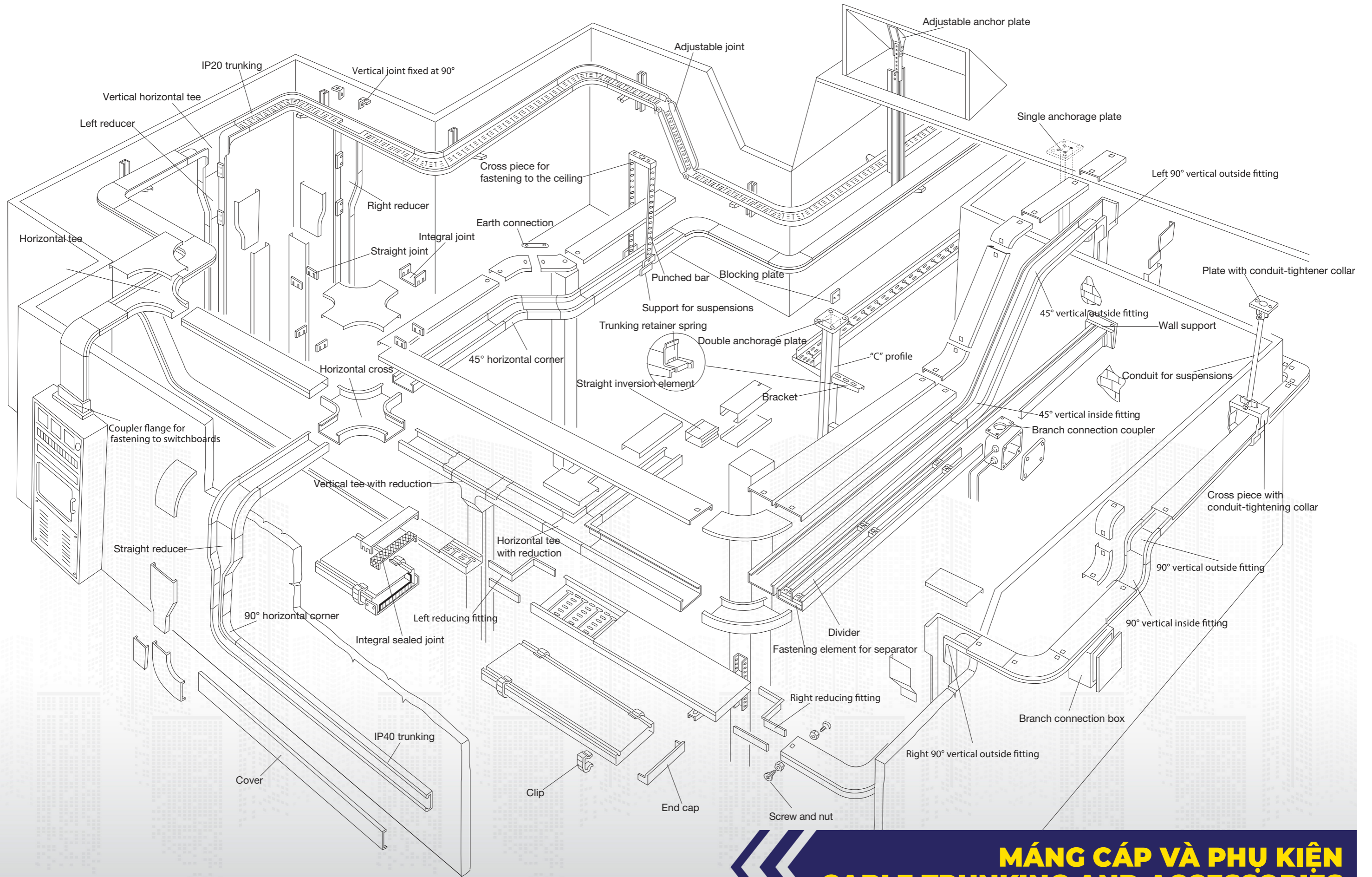
Mã đặt hàng: RL-R-W1/W2xHxT
 Odering code: RL-R-W1/W2xHxT

TÊ XƯỚNG / BRANCH DOWN



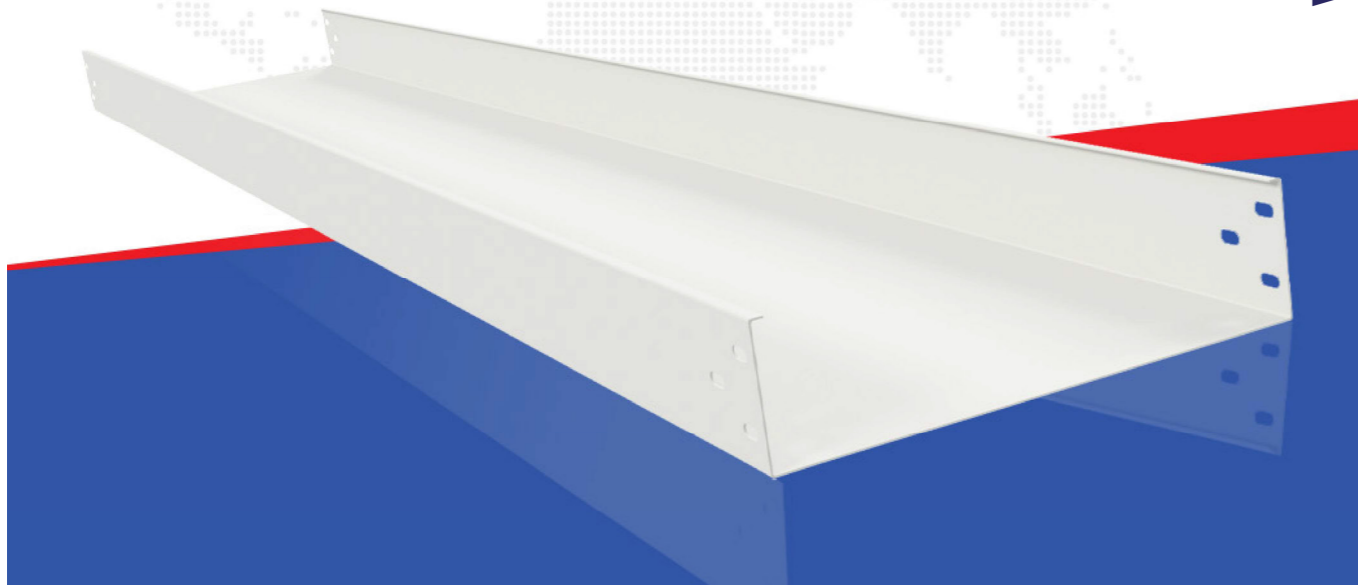
Mã đặt hàng: LBL -WxHxT
 Odering code: LBL -WxHxT





MÁNG CÁP VÀ PHỤ KIỆN
CABLE TRUNKING AND ACCESSORIES

MÁNG CÁP THƯỜNG STANDARD CABLE TRUNKING



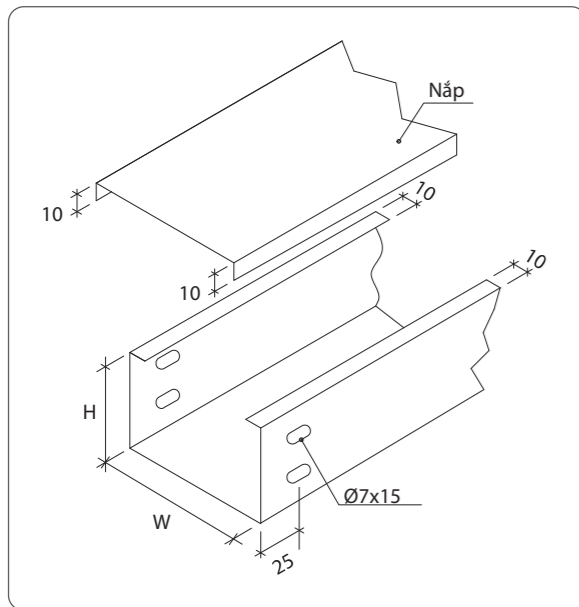
QUI CÁCH THÔNG DỤNG:

- Chiều dài thang cáp tối đa: 2.5m
- Chiều cao H thông dụng: 50, 75, 100, 150 [mm]
- Màu sắc thông dụng: Trắng, kem nhàn, xám, cam hoặc màu của vật liệu. Các màu khác theo yêu cầu của khách hàng
- Vật liệu: tôn mạ, tôn zam, sơn tĩnh điện, mạ nhôm nóng.

NORMAL SPECIFICATIONS:

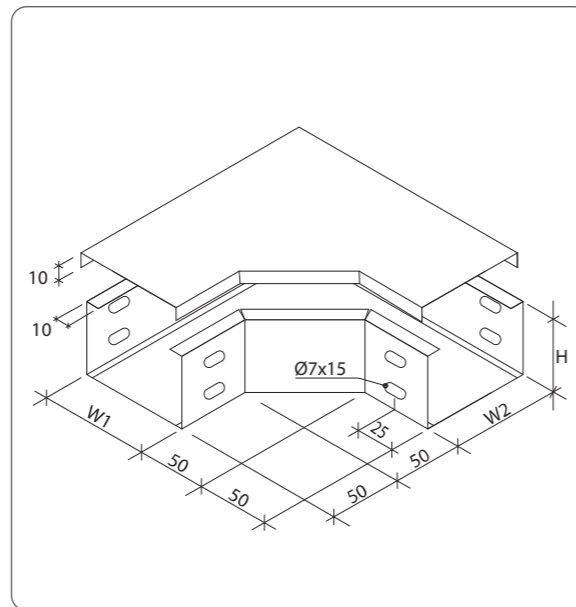
- Maximum cable trunking length: 2.5m
- Standard height H: 50, 75, 100, 150 [mm]
- Standard color: white, wrinkle cream, gray, orange, original material color. We also offer customized color to serve our clients

MÁNG CÁP / CABLE TRUNKING



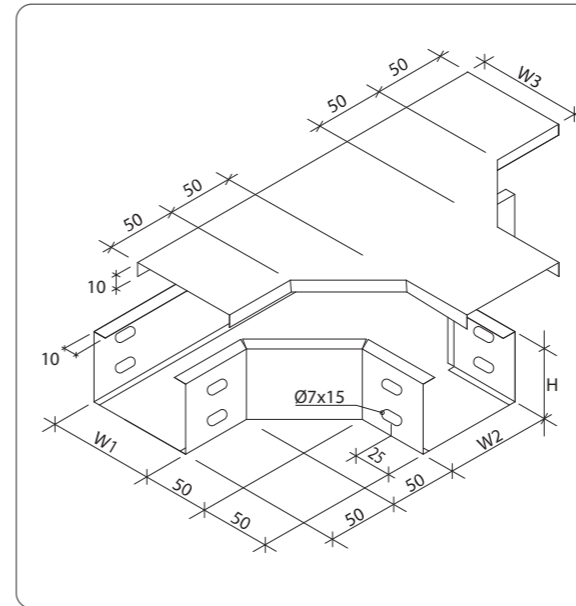
Mã đặt hàng: STR - WxHxT
Odering code: STR - WxHxT

CO NGANG / HORIZONTAL BEND WITH COVER



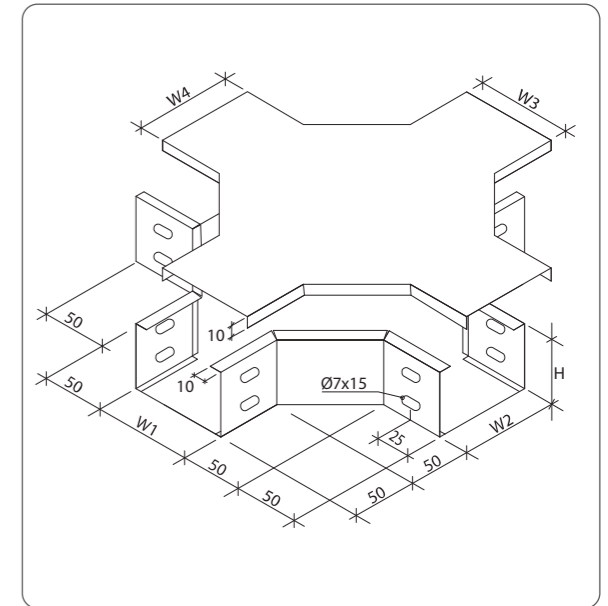
Mã đặt hàng: FBTR-W1/W2xHxT
Odering code: FBTR-W1/W2xHxT

TÊ NGANG / HORIZONTAL TEE WITH COVER



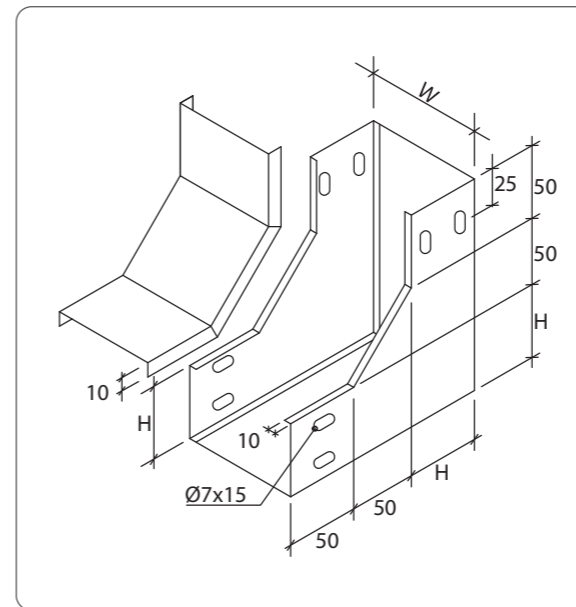
Mã đặt hàng: FTTR - W1/W2/W3xHxT
Odering code: FTTR - W1/W2/W3xHxT

NGÃ TƯ / HORIZONTAL CROSS WITH COVER



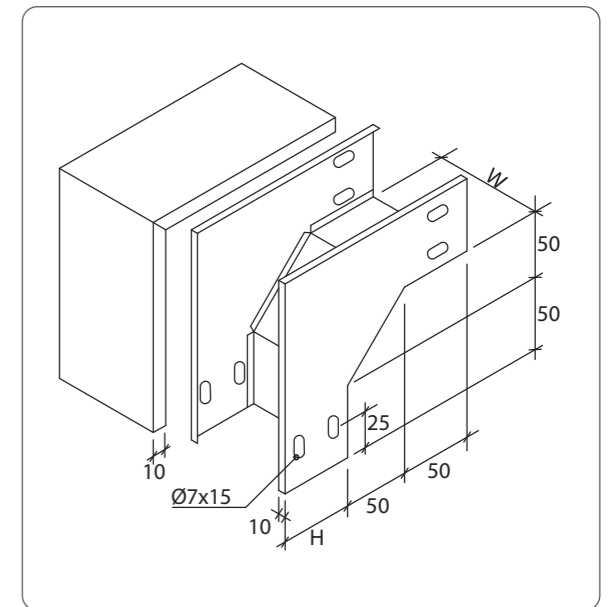
Mã đặt hàng: FFWTR-W1/W2/W3/W4xHxT
Odering code: FFWTR-W1/W2/W3/W4xHxT

CO LÊN / INSIDE BEND WITH COVER



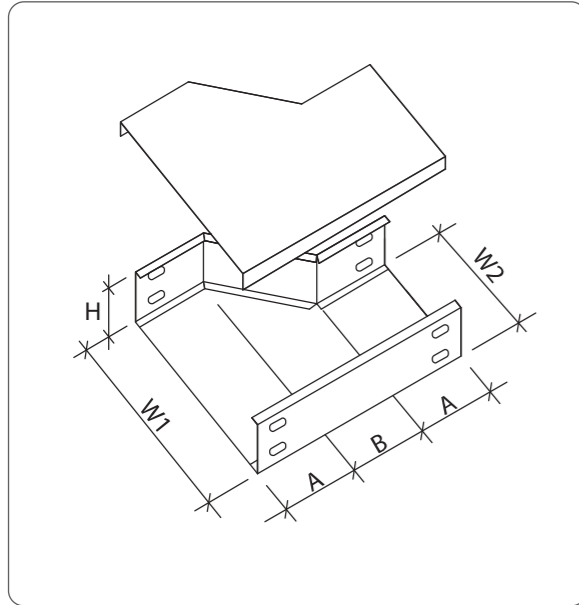
Mã đặt hàng: IBTR-WxHxT
Odering code: IBTR-WxHxT

CO XUỐNG / OUTSIDE BEND WITH COVER



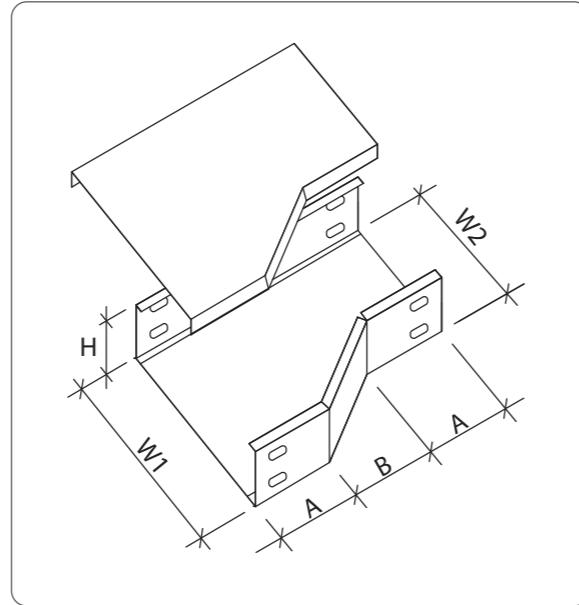
Mã đặt hàng: EBTR-WxHxT
Odering code: EBTR-WxHxT

NỐI GIẢM ĐỀU TRÁI / LEFT STRAIGHT REDUCER WITH COVER



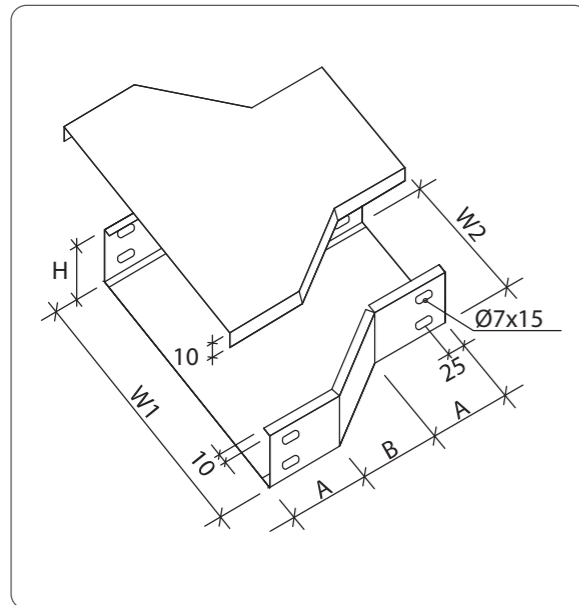
Mã đặt hàng: RTR-L-W1/W2xHxT
 ODERING CODE: RTR-L-W1/W2xHxT

NỐI GIẢM ĐỀU PHẢI / RIGHT STRAIGHT REDUCER WITH COVER



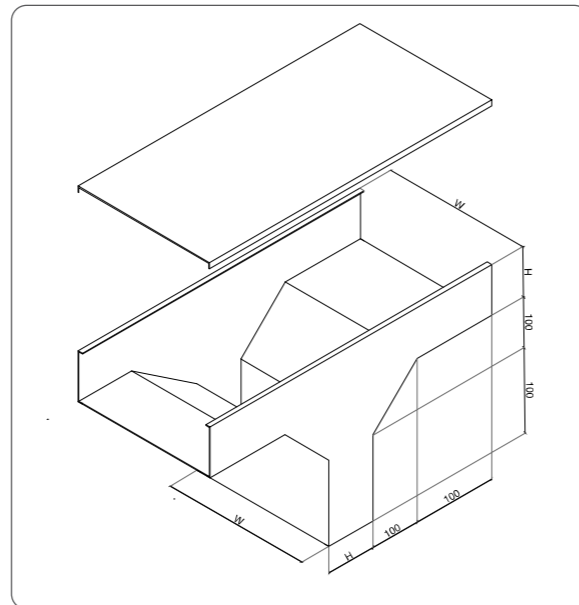
Mã đặt hàng: RTR-R-W1/W2xHxT
 ODERING CODE: RTR-R-W1/W2xHxT

NỐI GIẢM ĐỀU / STRAIGHT REDUCER WITH COVER



Mã đặt hàng: RTR-C-W1/W2xHxT
 ODERING CODE: RTR-C-W1/W2xHxT

TÊ XUỐNG / BRANCH DOWN



Mã đặt hàng: LTR - WxHxT
 ODERING CODE: LTR - WxHxT

MÁNG CÁP ĐỘT LỖ / PERFORATED CABLE TRUNKING



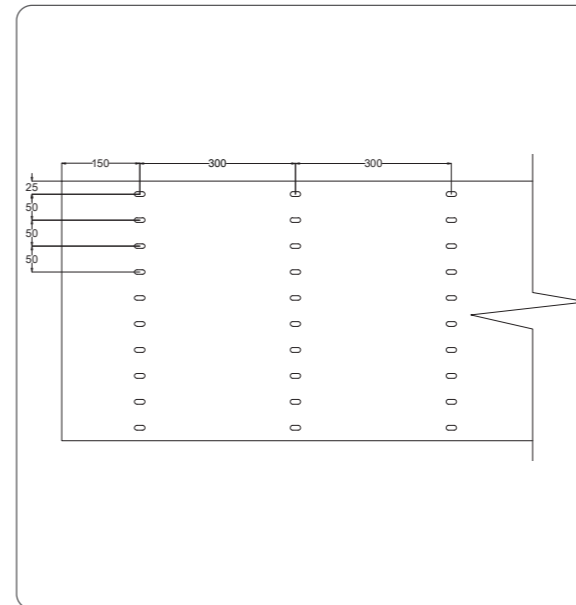
QUI CÁCH THÔNG DỤNG:

- Chiều dài thang cáp tối đa: 2.5m
- Chiều cao H thông dụng: 50, 75, 100, 150 [mm]
- Màu sắc thông dụng: Trắng, kem nhẵn, xám, cam hoặc màu của vật liệu. Các màu khác theo yêu cầu của khách hàng
- Vật liệu: tôn mạ, tôn zam, sơn tĩnh điện, mạ nhôm nóng.
- Quy cách đột lỗ: theo yêu cầu khách hàng.

NORMAL SPECIFICATIONS:

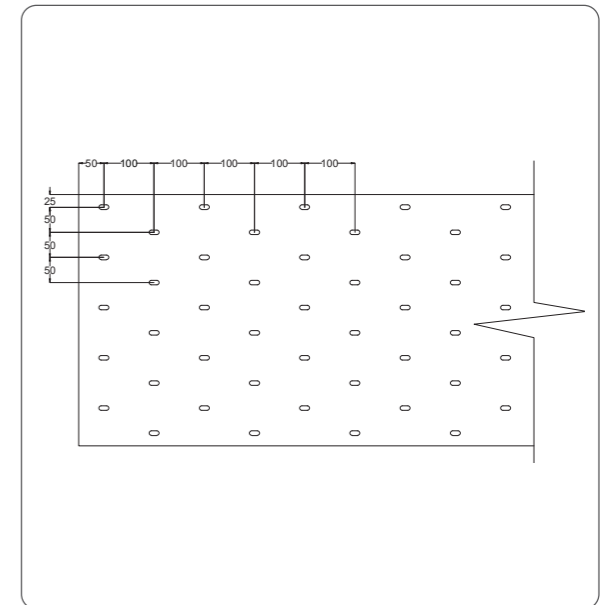
- Maximum cable trunking length: 2.5m
- Standard height H: 50, 75, 100, 150 [mm]
- Standard color: white, wrinkle cream, gray, orange, original material color. We also offer customized color to serve our clients

MẬT ĐỘ THÔNG THOÁNG / VENTILATION DENSITY



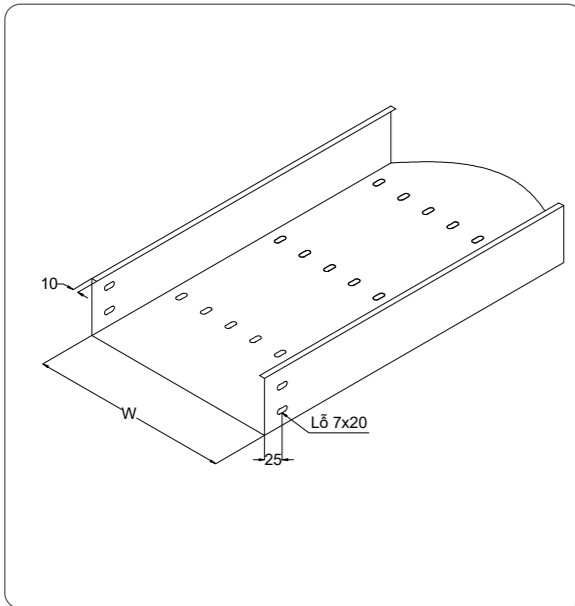
LOẠI 1

MẬT ĐỘ THÔNG THOÁNG / VENTILATION DENSITY



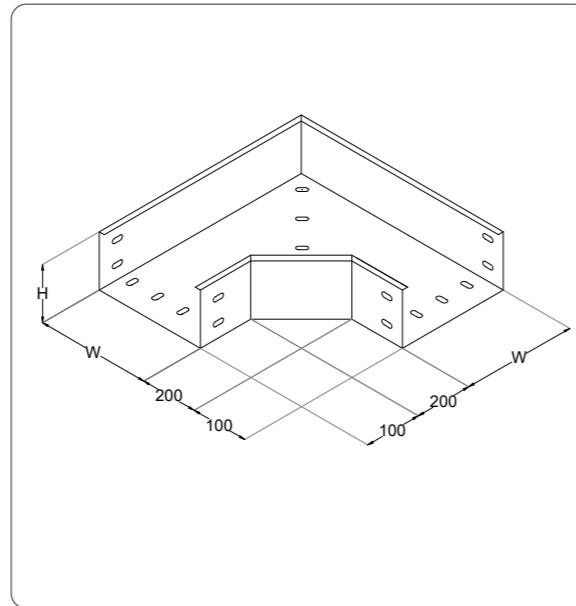
LOẠI 2

MÁNG THẲNG / STRAIGHT CONNECTOR



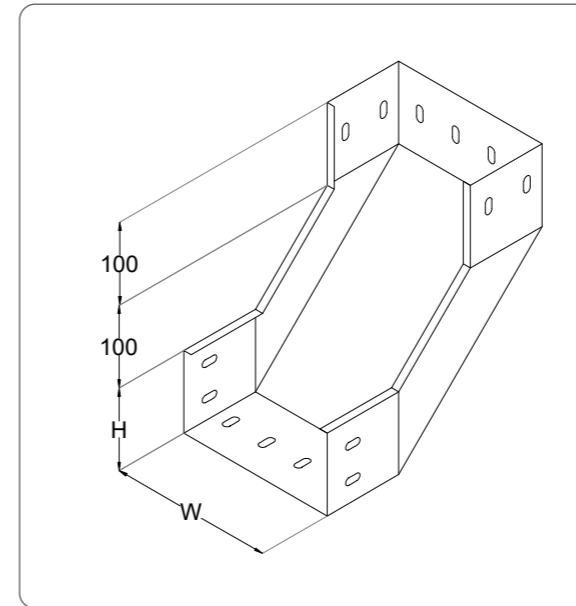
Mã đặt hàng: STH-WxHxT
 Odering code: STH-WxHxT

CO NGANG / HORIZONTAL BEND



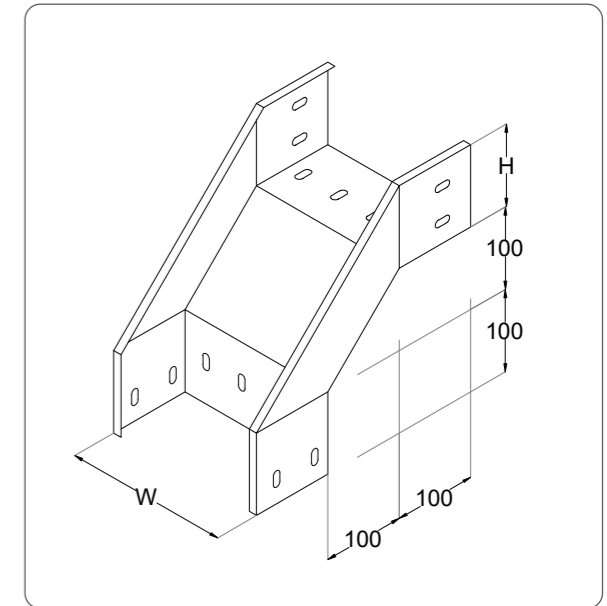
Mã đặt hàng: FBTH-W1/W2xHxT
 Odering code: FBTH-W1/W2xHxT

CO LÊN / INSIDE BEND



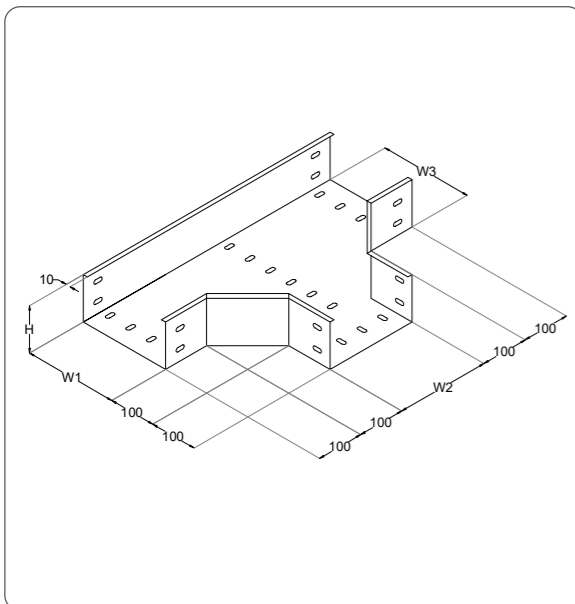
Mã đặt hàng: IBTH-WxHxT
 Odering code: IBTH-WxHxT

CO XUỐNG / OUTSIDE BEND



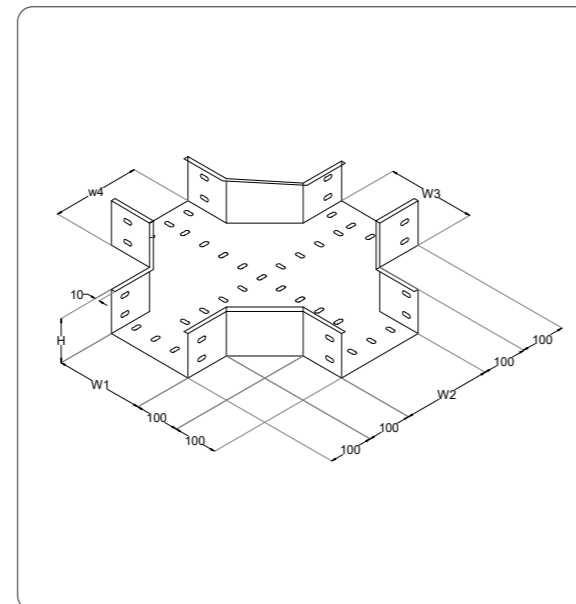
Mã đặt hàng: EBTH-WxHxT
 Odering code: EBTH-WxHxT

TÊ NGANG / HORIZONTAL TEE WITH COVER



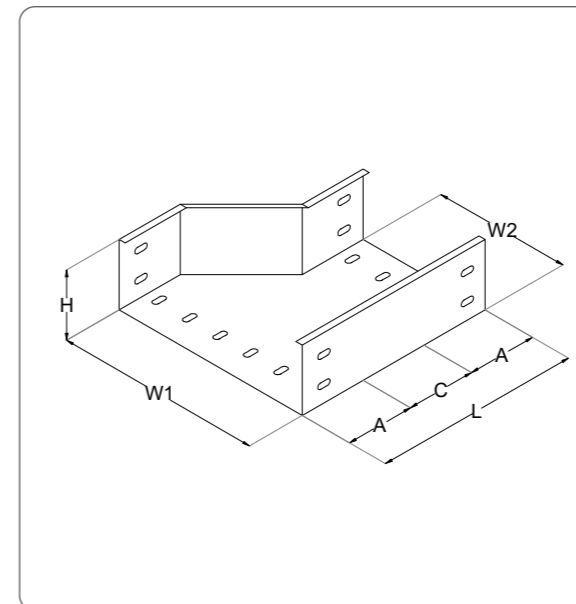
Mã đặt hàng: FTTH-W1/W2/W3xHxT
 Odering code: FTTH-W1/W2/W3xHxT

NGÃ TƯ / HORIZONTAL CROSS WITH COVER



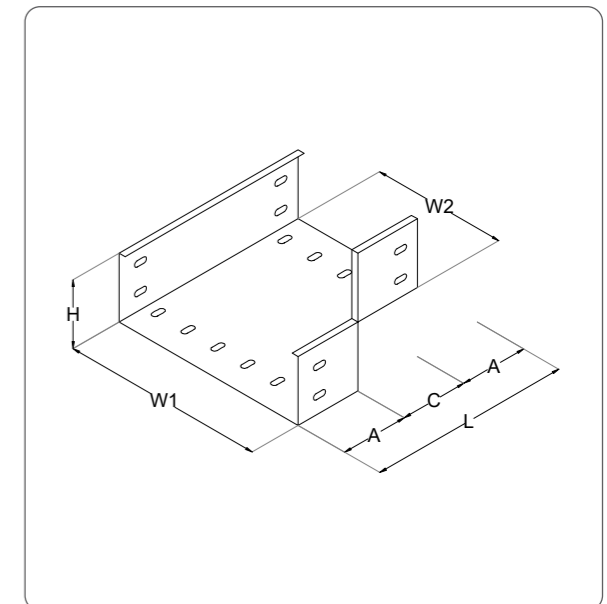
Mã đặt hàng: FTWTH-W1/W2/W3/W4xHxT
 Odering code: FTWTH-W1/W2/W3/W4xHxT

NỐI GIẢM ĐỀU TRÁI / LEFT STRAIGHT REDUCER WITH COVER



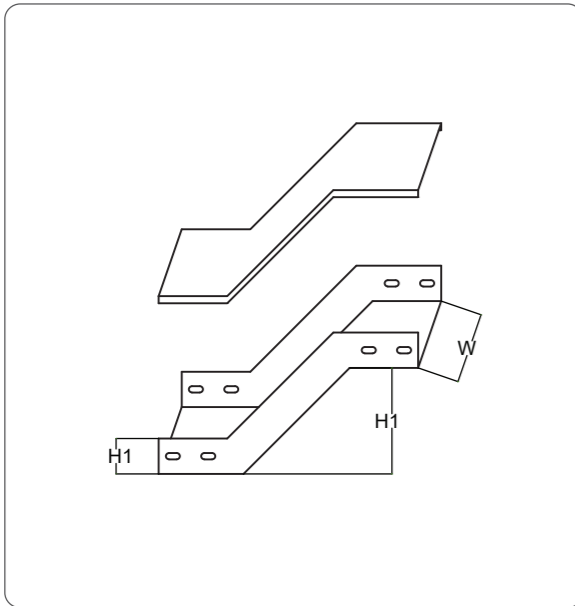
Mã đặt hàng: RTH-L-W1/W2xHxT
 Odering code: RTH-L-W1/W2xHxT

NỐI GIẢM ĐỀU PHẢI / RIGHT STRAIGHT REDUCER WITH COVER



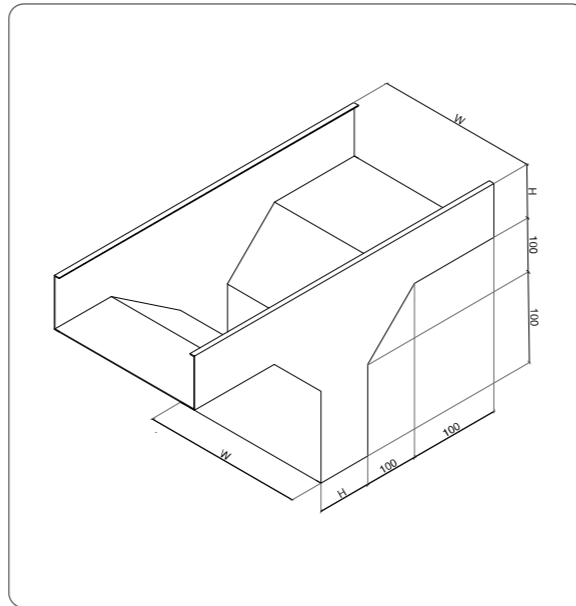
Mã đặt hàng: RTH-R-W1/W2xHxT
 Odering code: RTH-R-W1/W2xHxT

Z MÁNG CÁP / TRUNKING Z



Mã đặt hàng: ZTH - WxH1xH2xT
 Odering code: ZTH - WxH1xH2xT

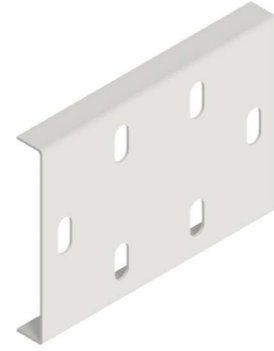
TÊ XUỐNG / BRANCH DOWN



Mã đặt hàng: LTH - WXHxT
 Odering code: LTH - WXHxT

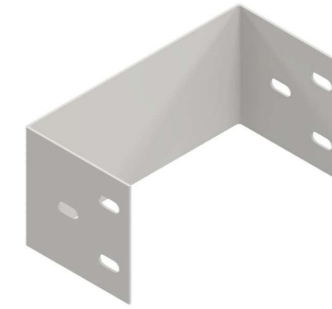
VẬT TƯ PHỤ THANG MÁNG CÁP

NỐI THANG / MÁNG



Mã đặt hàng: NTM- WxHxT

BỊT ĐẦU



Mã đặt hàng: BÐ- WxHxT

GIÁ TREO



Mã đặt hàng: GT- WxHxT

KẸP THANG U



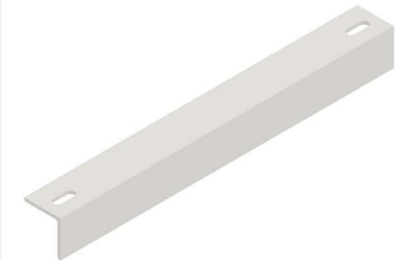
Mã đặt hàng: KTU- WxHxT

KẸP THANG Z



Mã đặt hàng: KTZ- WxHxT

GIÁ ĐỠ THÉP HÌNH



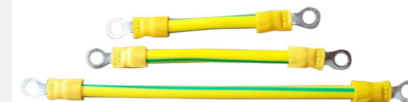
Mã đặt hàng: GÐT- WxHxT

BU LÔNG



Mã đặt hàng: BL- M8/M10

NỐI TIẾP ĐỊA

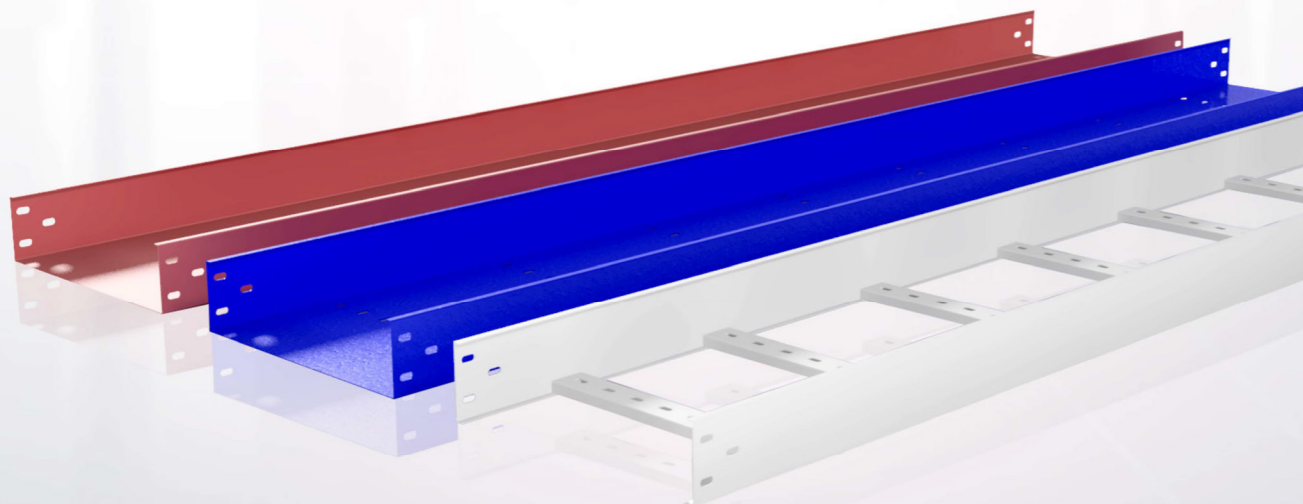


Mã đặt hàng: NTÐ-M10/25/50/70

GÁ THANH UNITRUST




Mã đặt hàng: TU- WxHxT










CÔNG TY CỔ PHẦN VẬT TƯ THIẾT BỊ
BÁCH KHOA VIỆT NAM

 **Trụ sở chính:** Số 10-A16 - KĐT Geleximco A, Đại Lộ Thăng Long, An Khánh, Hoài Đức, Hà Nội

 **Tel:** 0967 505 030

 **Chi nhánh:** Số 29 Đ 11 - Trung Tâm Hành Chính Dĩ An, P. Dĩ An - TP. Dĩ An, Bình Dương

 **Tel:** 093 146 8833

 **CSKH 24/7:** 0988 750 570

 **Email:** baogia@bkvietnam.vn

 **Website:** tudienbachkhoa.vn

